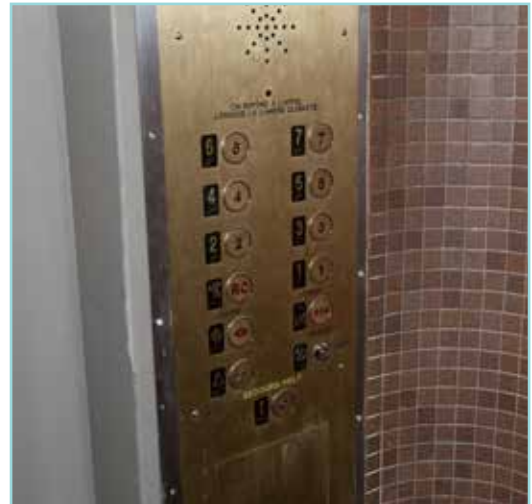


SUJETS DE LA FICHE-CONSEILS

1. Informations
2. Isonivelage
3. Portes
4. Marquage d'étage
5. Caractéristiques de la cabine
6. Boutons au palier
7. Sécurité fonctionnelle
8. Appareils élévateurs
9. Types



1. Informations

Les exigences de la norme CAN/CSA-B44-M94 sont destinées à rendre les ascenseurs accessibles aux personnes handicapées.

2. Isonivelage

L'ascenseur doit être à fonctionnement automatique et muni d'un dispositif d'isonivelage automatique en montée et en descente destiné à maintenir le plancher de la cabine de niveau à **environ 13 mm**.

3. Portes

- À fonctionnement mécanique, coulissant horizontalement, à fermeture et à ouverture automatique.
- Largeur libre minimale de **910 mm**.
- Dispositif de réouverture conçu pour arrêter et rouvrir la porte jusqu'à **910 mm** si elle rencontre un obstacle en se fermant. Ce dispositif doit pouvoir détecter la présence d'un objet ou d'une personne dans le trajet sans qu'il soit nécessaire que la porte vienne en contact avec l'obstacle.
- Dispositif de réouverture en état de fonctionner pendant **au moins 20 secondes**.
- Délai minimal de **quatre secondes** entre l'ouverture de la porte et le moment où elle commence à se fermer si c'est un appel du palier et **trois secondes** lors d'un appel de la cabine.

4. Marquage d'étage

Un panneau d'identification de l'étage doit être placé à chaque étage et être centré sur chacun des jambages de la porte d'ascenseur, le centre à une hauteur de 1500 mm.

Avoir un fini mat et être d'une couleur contrastant d'au moins **70 %** avec la couleur du jambage.

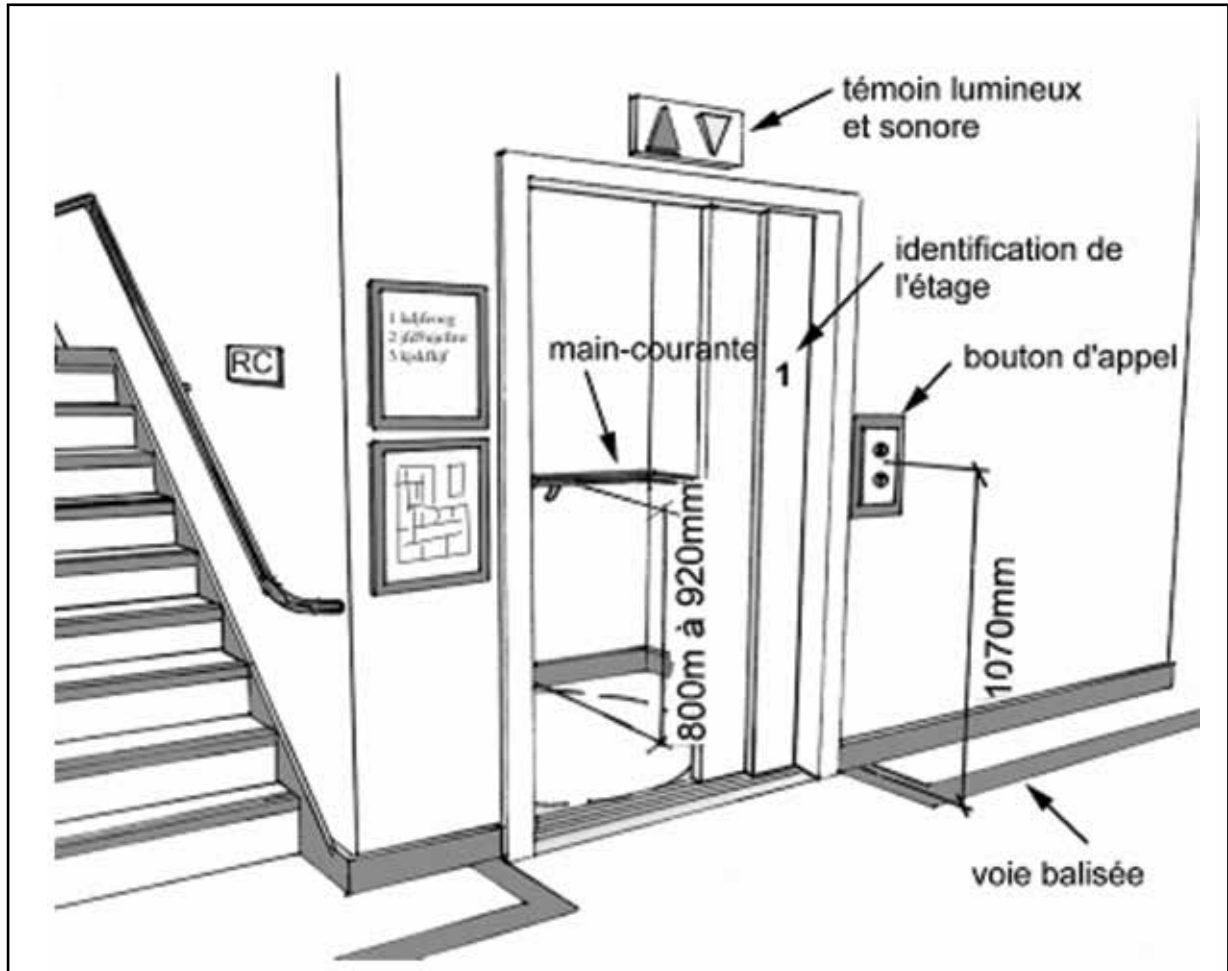
Comporter une signalisation visuelle et tactile indiquant l'étage :

- avec des chiffres arabes ou des lettres majuscules en relief **entre 1 et 1,5 mm** et à une hauteur **entre 50 et 65 mm**;
- avec une signalisation en braille intégral placée directement sous les caractères visuels.

Les lanternes palières doivent émettre un signal visuel (témoin lumineux) et un signal sonore indiquant l'ouverture de la porte et le sens du déplacement de l'ascenseur.

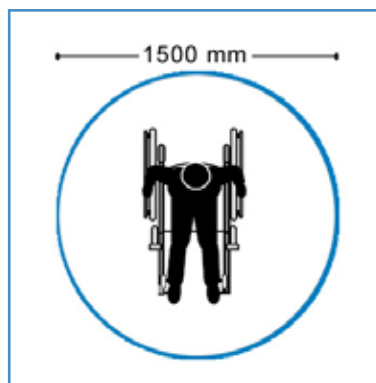
Elles doivent :

- être placées sur le jambage de la porte à une hauteur de **1830 mm** ou être centrées au-dessus de la porte **entre 2000 et 2400 mm** de hauteur;
- être munies de témoins lumineux dont la plus petite dimension est d'au moins **64 mm**;
- émettre un signal sonore indiquant le sens du déplacement de l'ascenseur : un coup de timbre pour la montée et deux coups pour la descente.



5. Caractéristiques de la cabine

Distance d'au moins **1370 mm** entre la paroi et la porte et d'une largeur d'au moins **1295 mm** entre les cloisons latérales. Idéalement **1500 sur 1500 mm**.



- Couvre-plancher antidérapant.
- Main-courante sur les parois ne comportant pas d'accès située **entre 800 et 920 mm** et distante de **35 à 45 mm** du mur.

6. Boutons de palier

- Axe des boutons d'appel situés à **1070 mm** du sol.
- Dimension minimale de **20 mm** et placés les uns au-dessus des autres.
- Le panneau doit être accompagné de symboles et de caractères visuels et tactiles :
 1. placés à la gauche du bouton;
 2. en braille intégral et placés sous les symboles et les caractères visuels ou directement à gauche de ceux-ci;
 3. les caractères blancs ou pâles sur fond foncé offrent une meilleure visibilité.
- Un voyant lumineux doit s'allumer dès qu'un appel est enregistré et s'éteindre lorsque la cabine répond à l'appel.
- L'indicateur annonçant les étages doit être visuel et sonore :

L'indicateur visuel doit :

1. être situé au-dessus du panneau de commande ou au-dessus de la porte;
2. avoir des caractères d'une hauteur déterminée en fonction de la distance de lecture. Si l'affichage est électronique, la hauteur des caractères doit être augmentée d'au moins 35 %;
3. avoir des caractères d'une couleur contrastant d'au moins 70 % avec la couleur de l'indicateur. Les caractères blancs ou pâles sur fond foncé offrent une meilleure visibilité.

L'indicateur sonore doit :

1. annoncer l'étage par synthèse vocale juste avant l'ouverture des portes;
2. émettre une tonalité indiquant le sens de déplacement de l'ascenseur au passage de chaque étage : un coup de timbre pour la montée et deux coups pour la descente ou indiquer verbalement que l'appareil monte ou descend.

7. Sécurité fonctionnelle

- L'emplacement d'un ascenseur doit être clairement indiqué à chaque entrée du bâtiment.
- Il est important qu'un contraste soit présent entre le seuil de la cabine et le plancher du bâtiment et entre le cadre de la porte et le mur.
- L'éclairage du palier devant l'ascenseur doit être d'**au moins 200 lux**, de préférence être de **400 lux** et être d'une intensité lumineuse semblable à celle de la zone de circulation. Éviter les variations importantes entre des aménagements contigus.

8. Appareils élévateurs

Non recommandé dans une nouvelle construction, mais seulement dans le cas de rénovation ou de recyclage.

Dans tous les bâtiments, sauf les habitations unifamiliales, les appareils élévateurs doivent être conformes à la norme CAN/CSA/B355 – Appareils élévateurs pour personnes handicapées et des prototypes approuvés par l'Ordre des ingénieurs du Québec (OIQ).

- **Types :**
 - verticale à gaine fermée
 - verticale à gaine ouverte
 - d'escalier à trajectoire oblique
 - d'escalier à trajectoire irrégulière
 - fauteuil élévateur d'escalier



Plate-forme élévatrice extérieure



Plate-forme élévatrice intérieure



Fauteuil élévateur d'escalier



- Mode de fonctionnement et mesures de sécurité accessibles et faciles à comprendre par les usagers.
- Système de communication en cas de panne.
- Dispositif d'ouverture « serrure positive » faisant en sorte que la porte ou la barrière palière ne s'ouvre que si la plate-forme est au palier correspondant.
- Commande de type « pression maintenue » comme un bouton-poussoir ou un interrupteur à bascule revenant à la position arrêt si relâchée.
- Protège-bords pour les appareils verticaux à gaine ouverte et les monte-escaliers.
- Munie d'un dispositif manuel de descente.
- Plancher avec surface antidérapante de couleur contrastante par rapport au palier.
- Éclairage dirigé, uniforme et continu : **au moins 200 lux**.
- Plate-forme élévatrice de dimensions minimales **de 800 sur 1500 mm**.

Source

Normes CAN/CSA-B44-M94, CAN /CSA/ B355 Articles du Code de construction du Québec – Chapitre 1, Bâtiment, Code national du bâtiment-Canada 2005.
[CCQ, 3.8.3.5]



RÉSUMÉ — ASCENSEURS ET APPAREILS ÉLÉVATEURS

- Dimensions de la cabine idéalement de 1500 sur 1500 mm.
- Largeur libre de la porte.
- Dispositif de réouverture automatique.
- Main-courante.
- Visibilité et accessibilité du panneau de commande.
- Identification des paliers.
- Système lumineux pour le passage des étages.
- Système sonore et vocal pour le passage des étages.
- Éclairage des paliers et de la cabine.
- Contrastes seuil/plancher, cadrage/mur.

NOTES
