

**SUJETS DE LA FICHE-CONSEILS**

1. **Salle de bains**
  - Accès et aire de manoeuvre
  - Sécurité fonctionnelle
  - Facilité d'utilisation
2. **Douche**
3. **Barres d'appui**
  - Douche
  - Toilette

La salle de bains devrait satisfaire à une variété de besoins dès sa réalisation.

L'aménagement de la salle de bains accessible devrait offrir l'espace de manoeuvre adéquat pour accéder aux différents équipements.



**Douches sans seuil**



**Toilette avec barres d'appui**



## 1. Salle de bains

**Accès et aire de manœuvre**

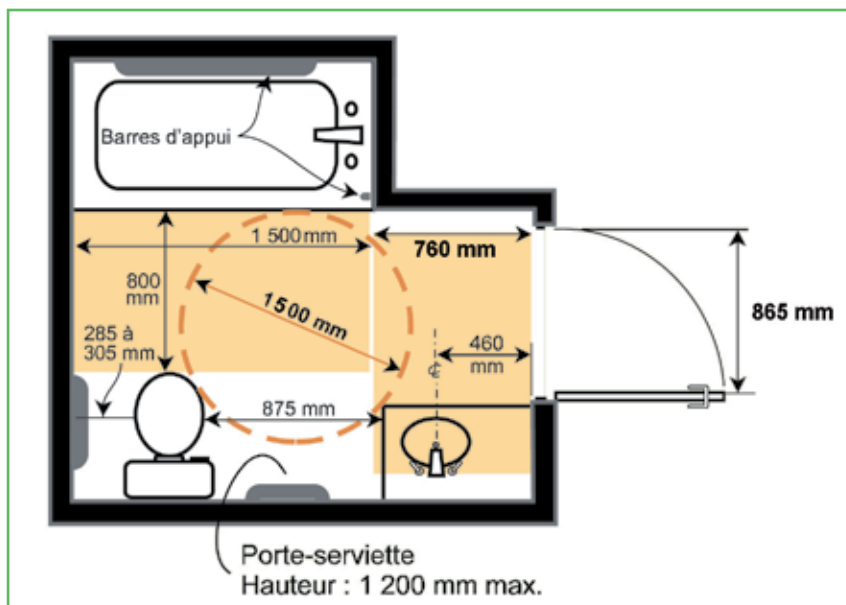
- Porte de **865 mm** de largeur, l'ouverture n'empiétant pas dans l'aire de manœuvre.
- Seuil biseauté d'au plus **13 mm**.
- Aire de manœuvre de **1500 mm** de diamètre libre de tout équipement.
- Comptoir du lavabo dégagé sur une hauteur de **680 mm** et une largeur de **760 mm**.

**Sécurité fonctionnelle**

- Plancher antidérapant.
- Lavabo avec vidage désaxé et siphon isolé localisé à l'arrière et parallèle au mur.
- Barre d'appui de **40 mm** de diamètre avec empoigne rugueuse de **750 mm** de longueur placée verticalement sur le mur latéral de la toilette, à **900 mm** du coin du mur, au-dessus de la barre horizontale.
- Éclairage de **200 lux**.



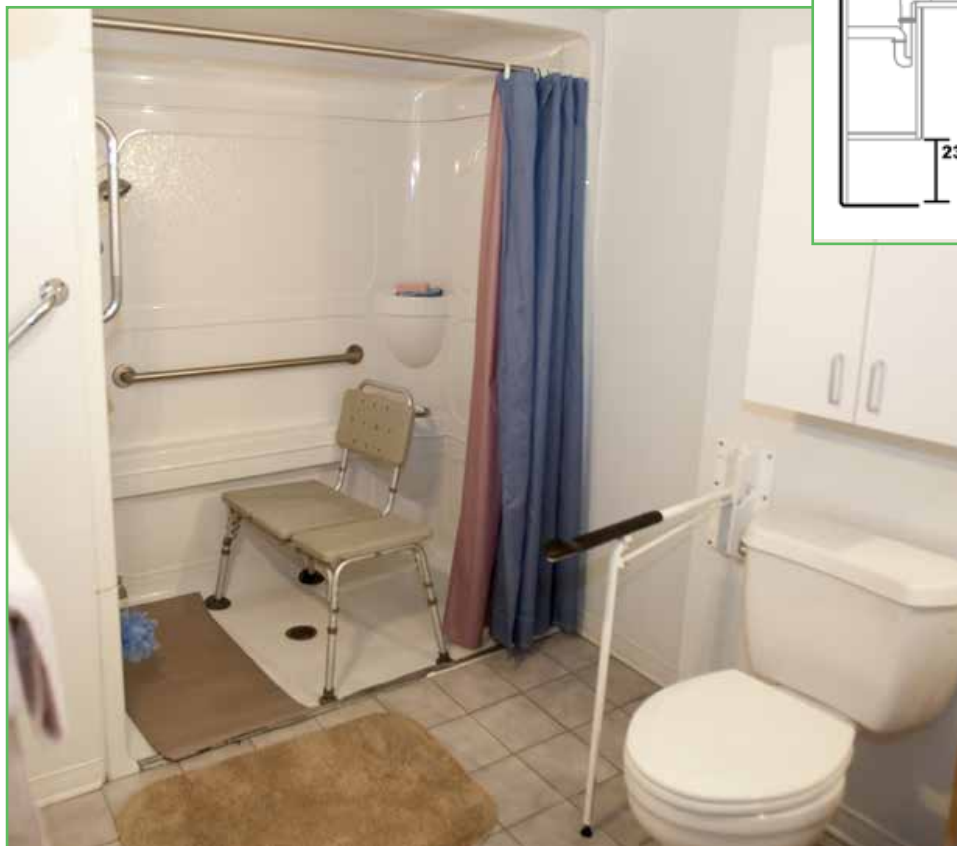
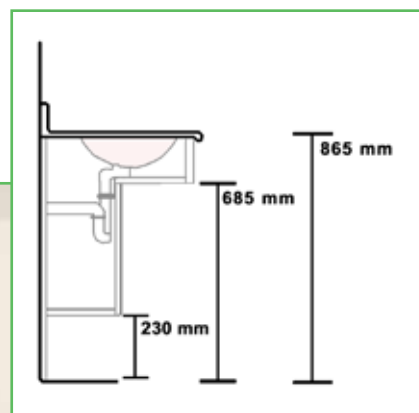
Lavabo dégagé



## 1. Salle de bains (suite)

**Facilité d'utilisation**

- Poignée de porte à levier à verrou extérieur.
- Du côté intérieur de la porte, une poignée de tirage d'au moins **140 mm** de longueur dont le centre se trouve **entre 200 et 300 mm** côté charnière de la porte et à **950 mm** du sol.
- Comptoir à **865 mm** du sol.
- Toilette allongée de **400 mm** de hauteur ayant son axe à **460 mm** d'un mur latéral.
- Robinetterie du lavabo avec manette à levier.
- Miroir de **600 sur 900 mm** à **920 mm** du sol.
- Crochet portemanteau fixé à **1200 mm** du sol.
- Accessoires (essuie-mains, distributeur à savon, poubelle, etc.) à **1050 mm** du sol.
- Distributeur de papier hygiénique à **600 mm** du sol fixé au mur latéral, positionné afin d'éviter les mouvements de torsion et dont le déroulement du papier se fait librement.



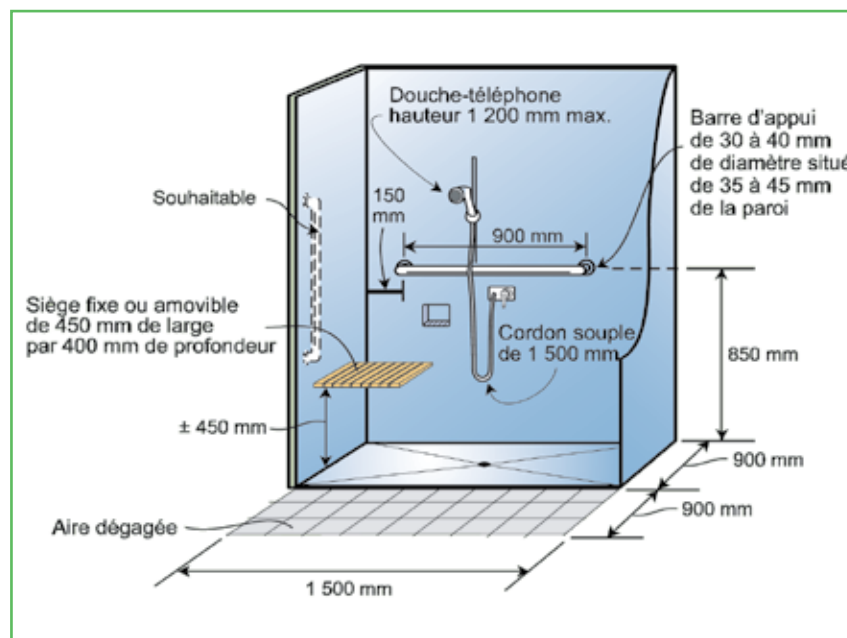
## 2. Douche

- Dimensions minimales : **900 mm** de profondeur sur **1500 mm** de largeur.
- Espace libre devant la douche : au moins **900 mm** de profondeur sur toute la largeur de la cabine.
- Seuil biseauté d'au plus **13 mm** de hauteur.
- Siège de douche articulé sans mécanisme à ressort.
- **450 mm** de largeur sur **400 mm** de profondeur.
- Hauteur du siège : **450 mm** au-dessus du sol.
- Siège conçu pour supporter un poids d'au moins **130 kg**.
- Robinetterie à une seule manette placée à une hauteur de **850 mm** sur le mur adjacent au siège.
- Porte-savon encastré et accessible du siège de douche.
- Surface de plancher antidérapante.

### Autre exemple : Avec espace de dégagement latéral du côté de la toilette.

Une autre façon d'aménager la salle de bains consiste à libérer un espace de **875 mm** de largeur sur un des côtés de la toilette.

Tout comme le modèle de base proposé, cette variante permet de satisfaire adéquatement aux besoins d'une grande variété d'utilisateurs.



### 3. Barres d'appui

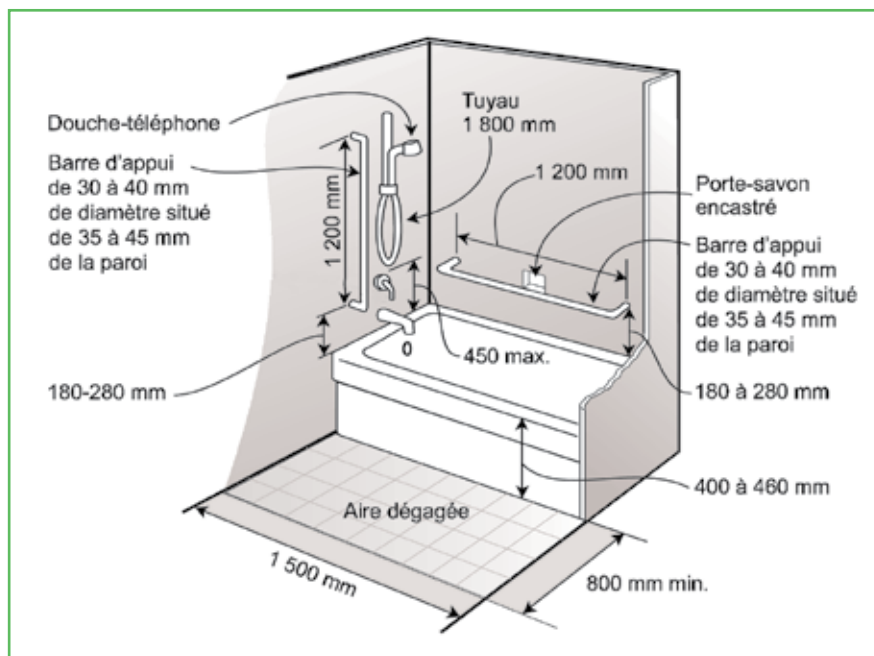
- Diamètre de **30 à 40 mm** à surface antidérapante.
- Distance d'un mur à la barre : de **35 à 45 mm**.
- Résistante à une charge d'au moins **1,3 N**.

#### Douche

- Barre en **L de 600 sur 750 mm** fixée horizontalement à la paroi latérale la plus près à **750 mm** du sol et empiétant de **300 mm** au-dessus du banc sur le mur latéral.

#### Toilette

- Barre en **L de 600 sur 750 mm** fixée horizontalement à la paroi latérale la plus près de la toilette à **750 mm** du sol.
- Barre horizontale fixée au mur arrière et couvrant toute la largeur de la cuvette de la toilette à **900 mm** de hauteur.
- Barre rabattable perpendiculaire au mur en l'absence de mur adjacent.



#### Source

GOUVERNEMENT DU QUÉBEC. *Code de construction du Québec*, Chapitre 1 – Bâtiment, [En ligne], Éditeur officiel du Québec, 2000, mis à jour en janvier 2012. [[www2.publicationsduquebec.gouv.qc.ca/dynamicSearch/telecharge.php?type=3&file=/B\\_1\\_1/B1\\_1R2.HTM](http://www2.publicationsduquebec.gouv.qc.ca/dynamicSearch/telecharge.php?type=3&file=/B_1_1/B1_1R2.HTM)] (Consulté le 1<sup>er</sup> février 2012). [CCQ, 3.8.3.12 à 14], [CCQ, 3.8.3.17]

#### Fiches complémentaires

Fiche-conseils 12 : Corridors, portes, seuils, fenêtres et revêtements de sol

Fiche-conseils 13 : Quincaillerie, robinetterie et éclairage

Fiche-conseils 14 : Commandes, prises de courant, équipements de contrôle et de service

