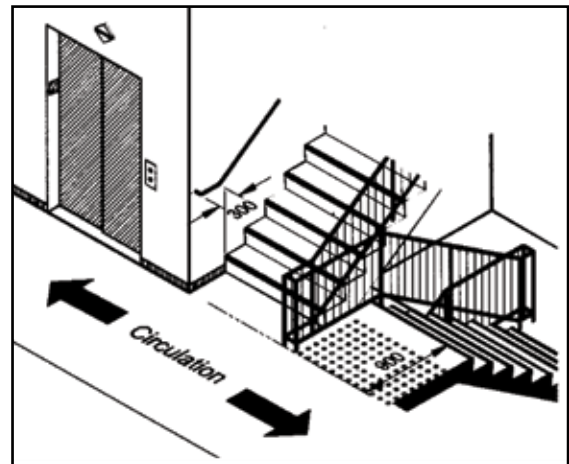


SUJETS DE LA FICHE-CONSEILS

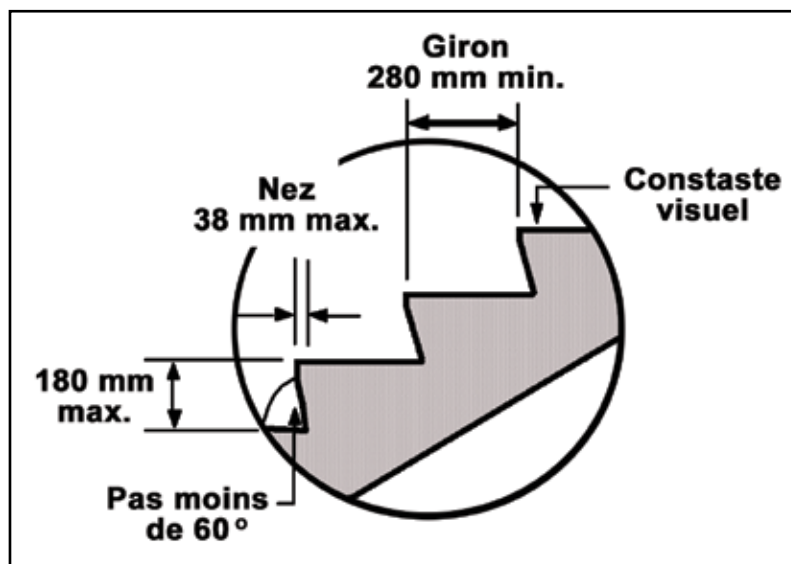
1. Marches et contremarches
2. Mains-courantes
3. Dégagement sous une volée d'escaliers
4. Surfaces repères et sécurité fonctionnelle



Les escaliers nécessitent quelques particularités pour assurer la sécurité de tous.

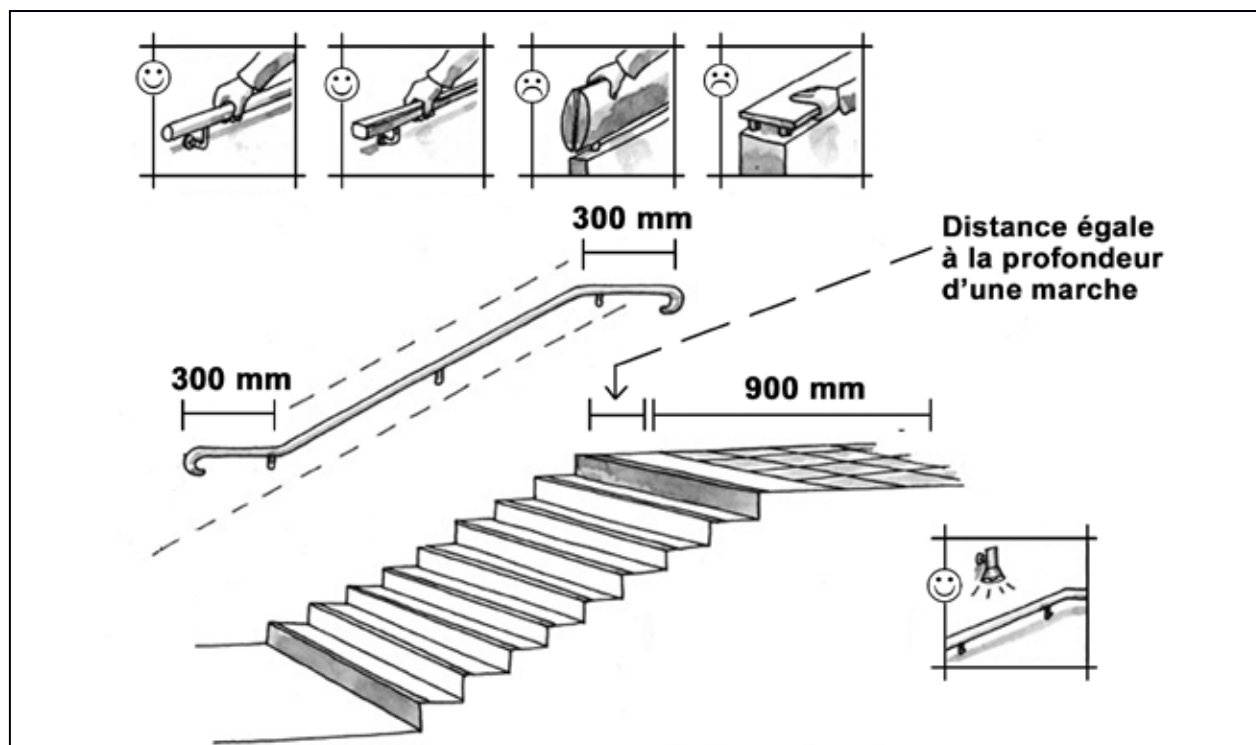
1. Marches et contremarches

- Girons et contremarches de profondeur et de hauteur régulières.
- Contremarches d'au plus **180 mm de hauteur** idéalement fermées pour la sécurité des enfants et des personnes utilisant une canne ou des béquilles.
- Angle de la contremarche de **60° et plus** par rapport à l'horizontale.
- Girons d'au moins **280 mm**.
- Nez de marche plat biseauté ou arrondi **de 8 à 13 mm** d'épaisseur.
- Nez non accrochant ne faisant pas saillie de plus **de 38 mm** avec courbure à l'arête avant, antidérapant et avec bande de couleur contrastante avec la marche.



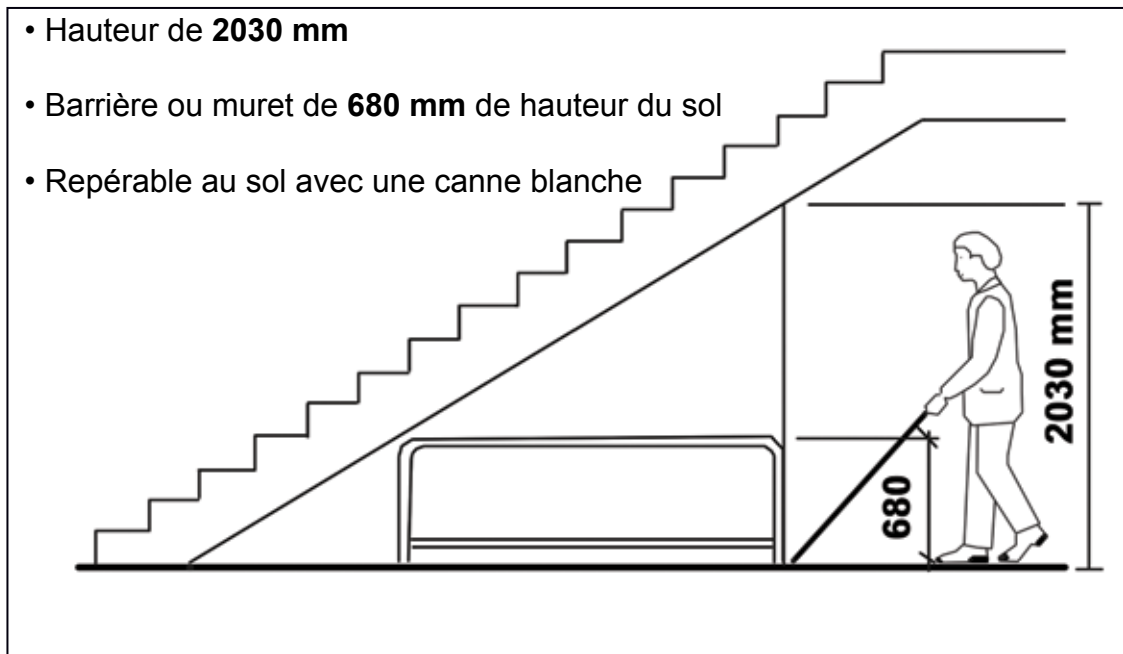
2. Mains-courantes

- Installées d'un côté. Installées des deux côtés à partir d'une largeur de **1100 mm**.
- Pour une largeur de plus de **2200 mm**, une ou plusieurs mains-courantes doivent être installées sans que l'intervalle entre deux mains-courantes dépasse **1650 mm**.
- À la même hauteur **entre 865 et 965 mm** du nez des marches, **idéalement à au plus 920 mm du sol**.
- Continues sur le côté intérieur des volées d'escaliers.
- Prolongement parallèle au plancher sur une longueur d'au moins **300 mm** à chaque extrémité.
- Recourbées vers le plancher ou le mur
- Circulaires d'un diamètre **entre 30 et 50 mm**.



3. Dégagement sous une volée d'escaliers

Rendre inaccessible le dessous de l'escalier jusqu'à une hauteur libre de 1980 mm au moyen d'éléments architecturaux détectables par la canne blanche.

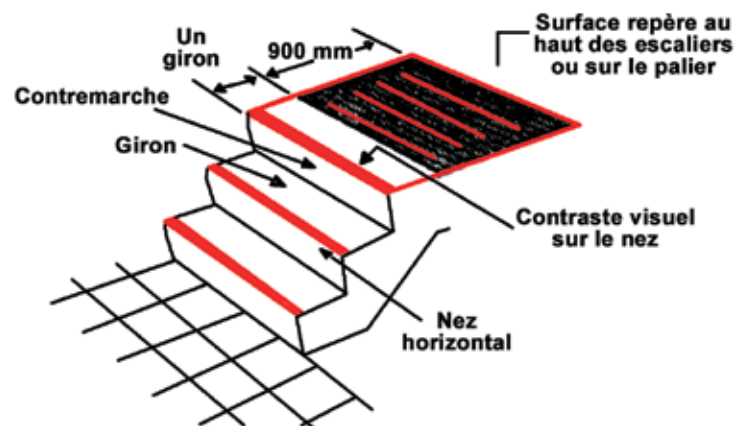


4. Surfaces repères et sécurité fonctionnelle

- Au sommet des escaliers et aux paliers.
- Couvrir la largeur de l'escalier sur une longueur d'au moins **900 mm** à partir d'une distance égale à la profondeur d'une marche.



Couleur contrastante du sol et texture différente du revêtement du sol contigu.



4. Surfaces repères et sécurité fonctionnelle (suite)

- Escalier non cloisonné.
- Proscrire l'emplacement d'une porte devant la volée descendante d'un escalier.
- Surface de repère au sommet des escaliers et aux paliers.
- Démarcation tactile et de couleur contrastante de **50 mm** à chaque nez de marche de préférence, mais au moins la première et la dernière marche de chaque volée.
- Couvrir la largeur de l'escalier sur une longueur d'au moins **900 mm** à partir d'une distance égale à la profondeur d'une marche.
- Couleur contrastante du sol et texture différente du revêtement du sol contigu.
- Éclairage d'**au moins 200 lux** uniforme tant le jour que la nuit.
- Surface dure, antidérapante et sans reflet.
- Numérotation bien visible des paliers à chaque étage (chiffres romains et braille).
- Alarme lumineuse de type gyrophare ou stroboscopique dans les cages d'escalier pour signaler une alarme d'incendie généralisée dans l'édifice.

Source

GOUVERNEMENT DU QUÉBEC. *Code de construction du Québec*, Chapitre 1 – Bâtiment, [En ligne], Éditeur officiel du Québec, 2000, mis à jour en janvier 2012. [www2.publicationsduquebec.gouv.qc.ca/dynamicSearch/telecharge.php?type=3&file=/B_1_1/B1_1R2.HTM] (Consulté le 1^{er} février 2012).

[CCQ 3.3.1.9], [CCQ A-3.8.3.3], [CCQ 3.8.1.3], [CSA 4.1.5], [CCQ 3.4.6.7], [CSA 4.1.5.3], [CCQ 3.4.6.4], [CSA 4.1.4/4.1.5.4] et [CSA 3.4.3.2].

Fiche complémentaire

Fiche-conseils 17 : Sécurité incendie



RÉSUMÉ — ESCALIERS

- Dimensions des marches et des contremarches.
- Surfaces repères au sommet et aux paliers.
- Contraste sur le nez des marches.
- Mains-courantes circulaires et continues.
- Dégagement sécuritaire sous les escaliers.
- Éclairage adéquat.
- Numérotation bien visible des paliers à chaque étage.

NOTES

NOTES

Lined area for notes with horizontal ruling lines.